

СМЕСИТЕЛЬ ДЛЯ КУХНИ С КРАНОМ ДЛЯ ПИТЬЕВОЙ ВОДЫ И ГИБКИМ ИЗЛИВОМ БАРЬЕР SAFE-04FSSNB

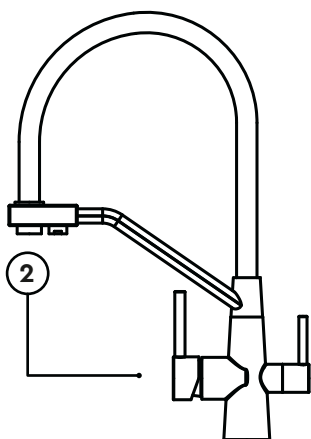
Назначение:

Смеситель SAFE-04FSSNB предназначен для одновременного подключения к системе водоснабжения и фильтру для очистки воды. Имеет возможность пуска/закрытия, смешивания водного потока, регулирования температуры водопроводной воды, подачу очищенной воды через отдельный канал. *

*При наличии фильтра для очистки воды.

Способ эксплуатации:

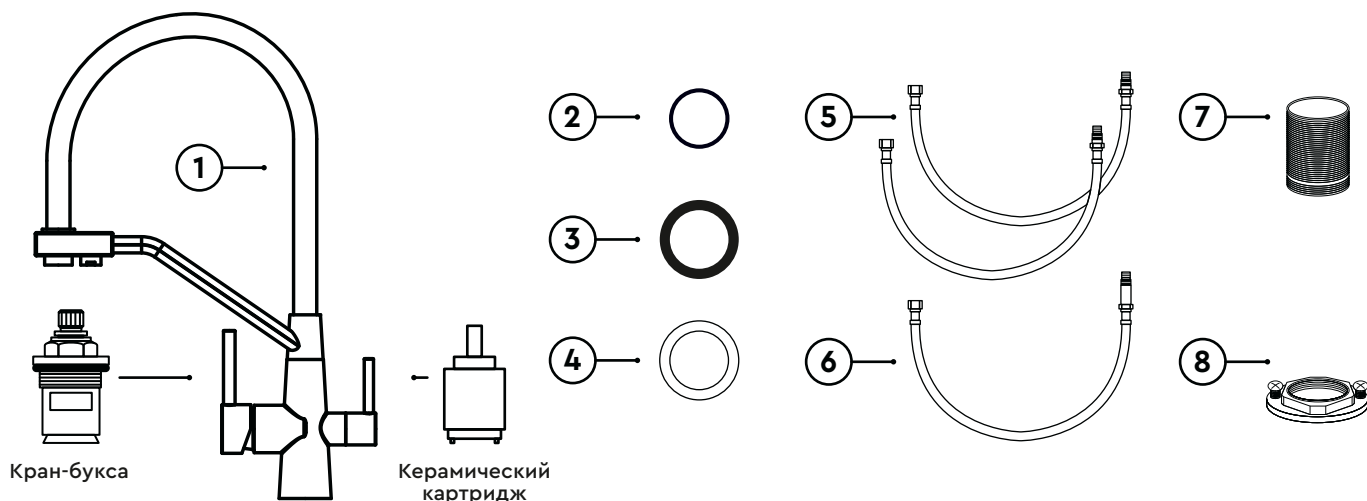
Пуск/закрытие очищенной воды производится с помощью поворота левого рычага смесителя вниз/вверх на 90 градусов.



1 Пуск/закрытие и регулирование потока водопроводной воды, а также изменение ее температуры производится с помощью поворота правого рычага смесителя вниз/вверх и по горизонтали.



КОМПЛЕКТАЦИЯ



- 1 Смеситель – 1 шт.
Основная часть корпуса выполнена из меди. В кране для подачи очищенной воды используется кран-букса, в кране для подачи водопроводной воды стоит керамический картридж.
- 2 Резиновая шайба для крана – 1 шт.
- 3 Пластиковая шайба – 1 шт.
- 4 Металлическая шайба – 1 шт.

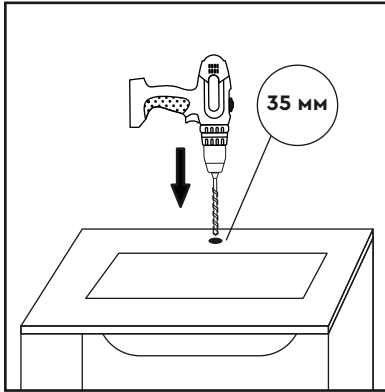
- 5 Гибкая подводка для водопроводной холодной и горячей воды 3/8" – 2 шт.
- 6 Гибкая подводка для очищенной воды 3/8" – 1 шт.
- 7 Металлический крепежный винт
- 8 Гайка

МОНТАЖ

Для подключения к фильтру для очистки воды необходимо использовать фитинг (в комплект не входит) и гибкую подводку, которая входит в комплект поставки (см. пункт 6 в разделе «Комплектация»).

1

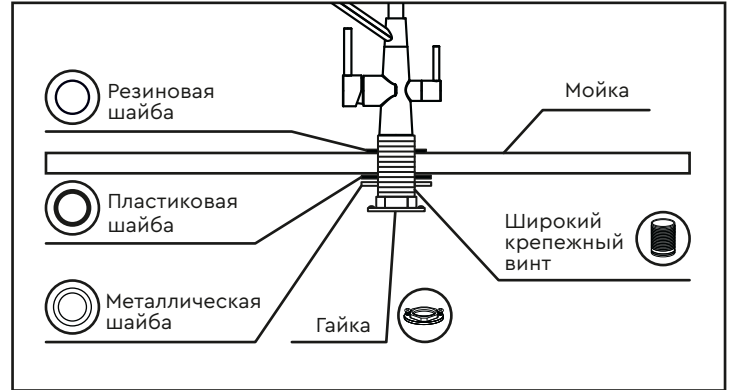
Выберите место для установки смесителя или установите на предыдущее место установки.



ВНИМАНИЕ!
Для монтажа смесителя на рабочую поверхность требуется наличие сквозного отверстия диаметром **35 мм**

2

Установите комплектующие согласно картинке.



3

Подключите смеситель, как показано на рисунке, к проточной воде и к фильтру для очистки воды с помощью гибкой подводки (см. пункт 5 и 6 в разделе «Комплектация»).

