

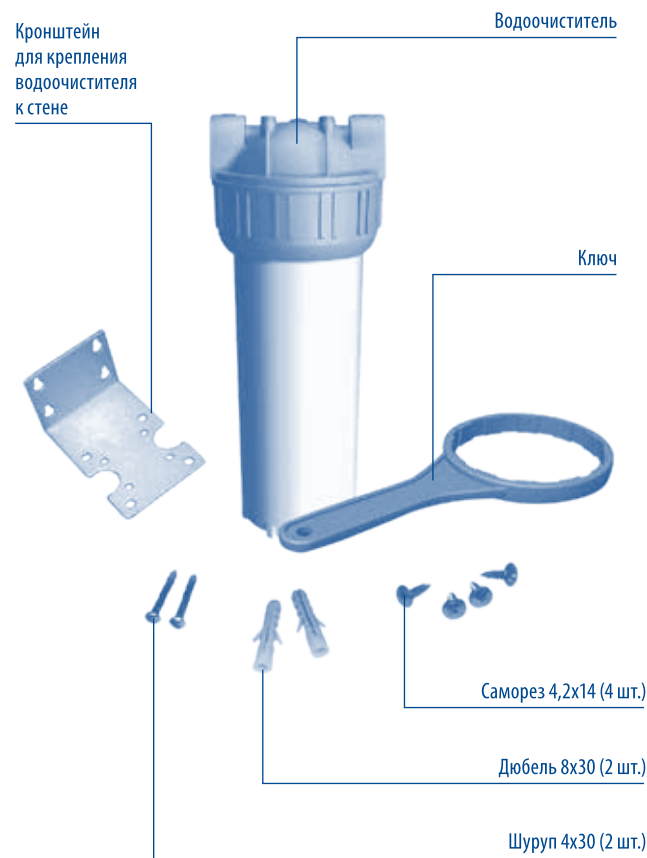
### НАЗНАЧЕНИЕ

Водоочиститель «БАРЬЕР-ВМ» (далее по тексту — водоочиститель) предназначен для доочистки питьевой водопроводной воды от механических примесей. Снижает цветность, мутность, удаляет ржавчину. Отличный префильтр для защиты бытовой техники, использующей воду.

### ОБЩИЕ УКАЗАНИЯ

При покупке водоочистителя проверьте комплект поставки. Перед началом работы водоочистителя внимательно ознакомьтесь с настоящим руководством по эксплуатации.

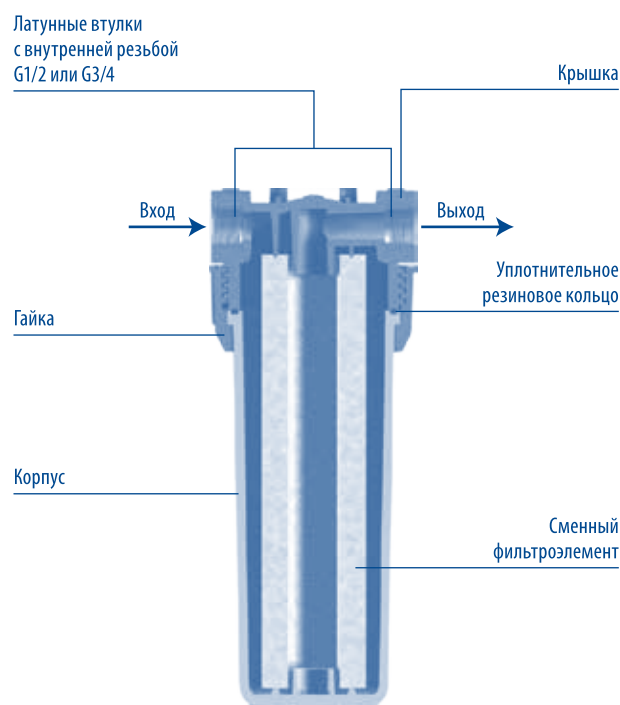
### КОМПЛЕКТ ПОСТАВКИ



### ТЕХНИЧЕСКИЕ ХАРАКТЕРИСТИКИ

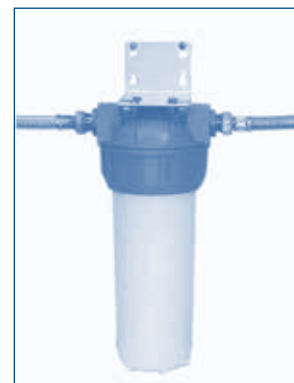
Наименование параметра	Тонкость фильтрования, мкм	
	5	10
Номинальная производительность, (л/час)	600	750
Ресурс (объем очищаемой водопроводной воды одним фильтроэлементом) не менее, (м³)	50	75
Рабочее давление на входе, (атм)	не более 7	
Температура очищаемой воды, (°C)	+5...+35	
Максимальный срок службы сменного фильтроэлемента, (мес)	12*	
Габаритные размеры водоочистителя без кронштейна (ШxГxВ), (мм)	119x121x300	
Вес, (кг)	1,25	

\*независимо от объема очищенной воды



### УСТАНОВКА ВОДООЧИСТИТЕЛЯ

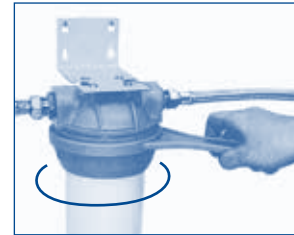
Прикрепить кронштейн четырьмя саморезами к крышке водоочистителя. Ввернуть шурупы в гнезда водоочистителя, предварительно намотав на их вворачиваемые части 5–6 слоев фторопластового уплотнительного материала (ФУМ-ленты). Для крепления водоочистителя к стене использовать кронштейн. Для этого по разметке, соответствующей отверстиям в кронштейне, выполнить в стене два отверстия, забить в них дюбели и ввернуть шурупы, оставив зазор 2 мм между головками шурупов и стеной. Затем надеть кронштейн с водоочистителем на шурупы. Подсоединение водоочистителя к трубопроводу должно производиться на гибких подводках в соответствии со стрелками «вход-выход», выполненными на крышке водоочистителя. Допускается подсоединение водоочистителя проводить гибкими подводками с внешней резьбой на ФУМ-ленте без использования штуцеров.



**Примечание!**  
Гибкие подводки, штуцеры и ФУМ-лента в комплект поставки не входят.

### ЗАМЕНА ФИЛТРОЭЛЕМЕНТА

После выработки ресурса, определяемого по счетчику воды (приобретается потребителем дополнительно), или при существенном уменьшении производительности фильтроэлемент подлежит замене. Для этого необходимо перекрыть трубопровод, подводящий воду к водоочистителю. Подставить емкость объемом не менее 1 л под водоочиститель для приема остаточной воды из водоочистителя. Отвернуть гайку с корпусом при помощи ключа и удалить из корпуса отработанный фильтроэлемент. Промыть корпус и крышку водопроводной водой. Установить новый фильтроэлемент в корпус. Уложить уплотнительное кольцо в канавку корпуса (при повреждении кольца заменить его на новое). Навернуть гайку с корпусом на крышку до упора. Подать воду в водоочиститель и проверить герметичность соединения корпуса и крышки, после чего водоочиститель готов к повседневному использованию.



### ПРАВИЛА ХРАНЕНИЯ

Водоочиститель в упаковке изготовителя хранить в сухом помещении при температуре от +5 °C до +40 °C. Максимальный срок хранения водоочистителя до начала эксплуатации — 2 года с даты изготовления. Срок службы водоочистителя (без сменных фильтроэлементов) — 5 лет.

### ПЕРЕЧЕНЬ ВОЗМОЖНЫХ НЕИСПРАВНОСТЕЙ

Наименование неисправностей	Возможная причина	Способ устранения
Подтекание в месте соединения крышки и корпуса.	а) Не поджато уплотнительное кольцо.	а) Завернуть гайку до упора.
Кронштейн для крепления водоочистителя к стене	б) Повреждено уплотнительное кольцо.	б) Отвернуть гайку с корпусом от крышки. Заменить кольцо. Навернуть гайку с корпусом на крышку до упора.

### ГАРАНТИЙНЫЕ ОБЯЗАТЕЛЬСТВА

Изготовитель гарантирует исправную работу водоочистителя в течение 12 месяцев со дня продажи. Покупатель вправе, при выявлении недостатков в течение гарантийного срока, предъявить изготовителю (продавцу) требования, предусмотренные статьей 18 закона РФ «О защите прав потребителей». Изготовитель (продавец) может быть освобожден от ответственности по основаниям, предусмотренным в абзаце 2 пункта 6 статьи 18 закона РФ «О защите прав потребителей».

Изготовитель оставляет за собой право вносить в конструкцию водоочистителя изменения, не ухудшающие его работу.

**ВНИМАНИЕ!** При превышении максимально допустимого значения давления, предписанного изготовителем, установка редуктора понижения давления является обязательной. В противном случае производитель ответственности не несет.

**ВНИМАНИЕ!** Не допускается для очистки горячей воды!

**ВНИМАНИЕ!** После установки водоочистителя и при каждой замене фильтроэлемента промойте его, пропустив через водоочиститель воду в течение 10 мин.



### СВИДЕТЕЛЬСТВО О ПРИЕМКЕ

Водоочиститель соответствует техническим условиям ТУ 3697-031-32989981-00 и признан годным для эксплуатации.

Тонкость фильтрования, мкм

5	10

Присоединительная резьба

G1/2	G3/4

Декларация о соответствии  
№ ЕАЭС N RU Д-РУ.Н003.В00117/20  
Срок действия: с 18.02.2020 по 17.02.2025  
Заявитель: АО «БВТ БАРЬЕР РУС»

Водоочиститель «БАРЬЕР ВМ»  
ТУ 3697-031-32989981-00



**BWT BARRIER**  
Водоочиститель

Изготовитель: АО «БВТ БАРЬЕР РУС»  
Россия, 142407, Московская область, город Ногинск, территория Ногинск-Технопарк, д. 2.  
www.barrier.ru  
Сделано в России

Дату изготовления смотрите на упаковке.

45.0005.00.20200723



### Руководство по эксплуатации

