



ПРОФИ bb 20

ПРОФИ bb 10



РУКОВОДСТВО
ПО ЭКСПЛУАТАЦИИ
ВОДООЧИСТИТЕЛЯ



Введение

Благодарим вас за покупку корпуса водоочистителя «БАРЬЕР ПРОФИ bb».

Что бы ознакомиться со всеми функциональными возможностями корпуса внимательно прочитайте данное руководство и сохраните его для обращения к нему в дальнейшем. Мы надеемся, что наши технологические достижения полностью отвечают Вашим запросам.

Внимание!

При замене используйте только сменные фильтроэлементы, указанные в данном руководстве. Несоблюдение этого требования может привести к изменению функциональных возможностей и технических характеристик корпуса водоочистителя.

Предупреждение

Изготовитель оставляет за собой право вносить в конструкцию корпуса водоочистителя изменения, не ухудшающие его работу.

Назначение

Корпус водоочистителя предназначен для установки на магистраль холодной воды с различными фильтроэлементами.

Корпус водоочистителя «БАРЬЕР ПРОФИ bb» является высокопроизводительной системой очистки и может быть использован для получения чистой воды в коттеджах, загородных домах, организациях общественного питания и других учреждениях, использующих для своих нужд чистую воду.

Корпус водоочистителя «БАРЬЕР ПРОФИ bb» высоконадежен и способен работать 24 часа в сутки.

Внимание!

Не используйте водоочиститель для доочистки воды, небезопасной в микробиологическом отношении, без применения средств обеззараживания воды.

Рекомендации

Используйте корпус водоочистителя только по назначению. Содержите корпус в чистоте и оберегайте от ударов и других механических повреждений. Не допускайте прилегания к трубам горячего водоснабжения. Не допускайте замерзания воды в корпусе и фильтроэлементах.

Технические характеристики

Количество ступеней очистки	1
Максимально допустимое давление воды на входе (атм)	7
Температура очищаемой воды (°C)	+5 ... +35
Тип резьбы для подключения к водопроводу	1" или 3/4"

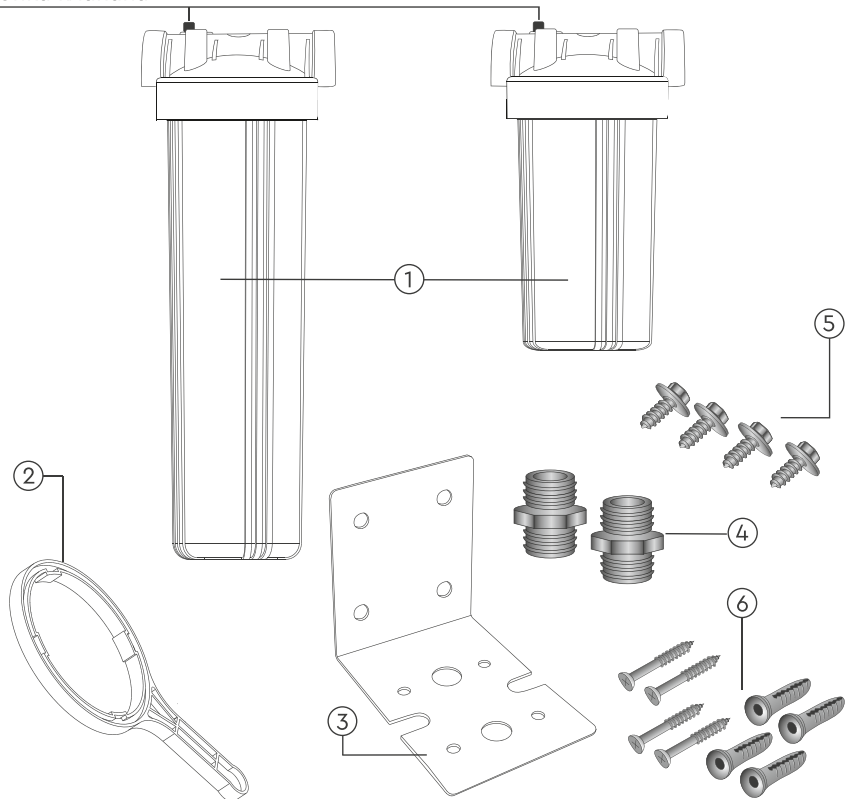
Габаритные размеры (не более)

Диаметр крышки (мм):	
БАРЬЕР ПРОФИ ЪЪ 10	187
БАРЬЕР ПРОФИ ЪЪ 20	187
Высота корпуса (мм):	
БАРЬЕР ПРОФИ ЪЪ 10	347
БАРЬЕР ПРОФИ ЪЪ 20	607

Комплектность

№ Наименование	Кол-во
1 Корпус водоочистителя	1 шт
2 Пластиковый ключ для замены фильтроэлементов	1 шт
3 Кронштейн для крепления к стене	1 шт
4 Сменные латунные штуцеры	2 шт
5 Шурупы для крепления кронштейна	4 шт
6 Шурупы с дюбелями для крепления водоочистителя к стене	4 шт

кнопка клапана



Порядок установки

Внимание!

Перед началом работ по установке перекройте поступление воды к месту установки и откройте разборный кран, чтобы сбросить давление. Затем вновь закройте его.

Предварительно определите место установки корпуса фильтра. Обратите внимание на то, чтобы корпус не соприкасался с горячими трубами.

Установите кронштейн на крышку корпуса фильтра. Совместив отверстия на крышке и кронштейне, закрепите его шурупами.

Закрепите корпус на стене таким образом, чтобы между полом и нижней частью корпуса оставалось не менее 10 см для удобства замены фильтроэлементов.

При необходимости вверните в корпус латунные штуцеры с использованием ФУМ ленты.

Выполните врезку в магистраль холодной воды, либо по месту резьбового соединения труб, либо вырезав участок трубы достаточный для нарезания соединительной резьбы и присоединения гибкой подводки.

С помощью переходных муфт или гибкой подводки* присоедините корпус к магистрали холодной воды. При подключении обратите внимание на направление очистки, указанное на крышке водоочистителя: «IN» - вход; «OUT» - выход очищенной воды.

При необходимости соединения уплотняйте с использованием ФУМ ленты или льна с герметиком.

Проверка и начало работы

- Проверьте правильность подключения корпуса водоочистителя по схеме.
- Установите соответствующий фильтроэлемент.
- Откройте вентиль водопровода холодной воды.
- В течение нескольких минут водоочиститель заполнится водой.
- Стравите воздух из водоочистителя нажав на кнопку клапана, расположенную на крышке колбы и удерживая ее до тех пор, пока не потечет вода.
- Убедитесь в отсутствии протечек, выдержав корпус под давлением несколько минут. Если необходимо, подтяните соединения.

Внимание!

Во время первой недели эксплуатации ежедневно проверяйте корпус на предмет обнаружения протечек. По мере необходимости подтяните соединения.

*Детали и материалы для подключения не входят в комплект поставки и приобретаются отдельно.

Рекомендации по замене фильтроэлементов

1. Перекройте подачу воды к водоочистителю, либо закройте кран на входе в водоочиститель, если он установлен.
2. Откройте любой разборный кран после водоочистителя, чтобы сбросить давление. Затем закройте его. Если на выходе из водоочистителя установлен запорный кран – закройте его.
3. Отверните ключом колбу.
4. Удалите использованный фильтроэлемент, слейте остатки воды и вымойте поверхность колбы щеткой с использованием бытовых моющих средств от грязи. Тщательно ополосните колбу водопроводной водой.
5. Осмотрите внутреннюю поверхность крышки колбы. В случае необходимости очистите ее от грязи с использованием щетки или влажной губки.
6. Установите новый фильтроэлемент в колбу. Убедитесь в правильности установки фильтроэлемента и наличии уплотнительных прокладок. Убедитесь в правильности положения и отсутствии повреждений уплотнительных резиновых колец колбы, наверните колбу на крышку и затяните ключом.
7. Откройте подачу воды к водоочистителю.
8. Дождитесь заполнения водоочистителя водой.
9. Стравите воздух из водоочистителя, нажав кнопку клапана на крышке колбы и удерживая ее до тех пор, пока не потечет вода.
10. Если на выходе из водоочистителя установлен кран – откройте его.
11. Перед началом использования новых картриджей слейте не менее 50 литров очищенной воды, для того, что бы промыть фильтроэлементы.

Возможные неисправности и способы их устранения

Неисправность	Возможная причина	Способ устранения
Подтекание в месте соединения крышки и корпуса	<ul style="list-style-type: none">• Соединение корпуса с крышкой не герметично• Повреждена уплотнительная прокладка	<ul style="list-style-type: none">• Подтяните корпус водоочистителя с помощью специального ключа.• Замените уплотнительную прокладку
Подтекание в месте соединения крышки к трубке/штуцеру	Не затянуты штуцер, переходник или накидная гайка.	Подтяните данное место соединения или повторно соберите место протечки с использованием ФУМ-ленты.

Гарантии изготовителя

Изготовитель гарантирует исправную работу корпуса водоочистителя в течение 12 месяцев со дня продажи. Покупатель вправе, при выявлении недостатков в течение гарантийного срока, предъявить изготовителю (продавцу) требования, предусмотренные статьей 18 закона РФ «О защите прав потребителей». Изготовитель освобожден от ответственности по основаниям, предусмотренным в абзаце 2 пункта 6 статьи 18 закона РФ «О защите прав потребителей».

Хранить при температуре от +5 °С до +40 °С.

Срок службы корпуса водоочистителя – 5 лет.

Указания по утилизации:

По истечении срока службы утилизировать как бытовые отходы.

**Бесплатная горячая линия по России по вопросам
установки и обслуживания: 8-800-100-100-7**

Не подлежит подтверждению соответствия требованиям технического регламента ТР ТС010/2011 "О безопасности машин и оборудования" (ст.7.п.1).

Изготовитель:

«NINGBO SHITONG WATER PURIFYING SYSTEM CO., LTD», China /
"Нингбо Шитонг Вотер Пьюрифаинг Систем Ко, Лтд", Китай.

Изготовлено в соответствии с требованиями
и под контролем АО «БВТ БАРЬЕР РУС».

BWT BARRIER

Упаковано: АО «БВТ БАРЬЕР РУС», Россия, Московская область, Богородский городской округ, территория Ногинск-Технопарк, д. 2.

20210310

